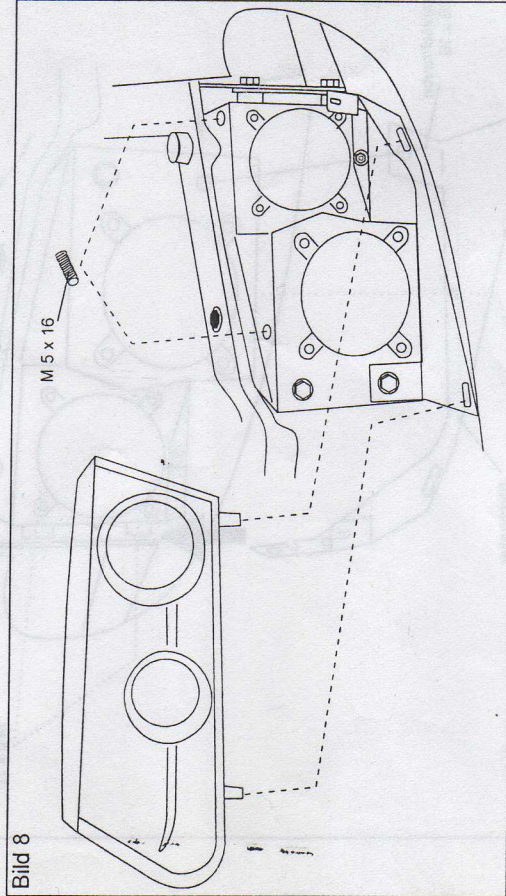


Die Stoßstange und den Kühlergrill wieder montieren, die Blinkleuchten mit der Lasche in das Langloch des Blechhalters einschieben. Das Auflageblech kann mit der Rändelmutter gelöst werden, um gegebenenfalls den Blinker in der Höhe zu verschieben. Zuletzt die Bundschraube 4,2 x 16 festschrauben.

### 6. Blenden montieren

Je einen kurzen Gewindestift in die Gewindebuchsen des Halters einschrauben und mit einem Tropfen Farbe betupfen.

Die Scheinwerferblenden mit den Laschen in die Langlöcher des Blechhalters einsetzen und ausrichten.



Die obere Fläche der Blende auf die Gewindestifte drücken, um die Befestigungspunkte mit der Farbe zu markieren.

Blende wieder abnehmen und die Gewindestifte entfernen.

Die mit der Farbe markierten Punkte mit einem 6 mm-Bohrer durchbohren.

Die Blende montieren und mit den Kunststoffschrauben M 5 x 15 anschrauben.

Kleben Sie den beiliegenden Aufkleber mit der Angabe der Scheinwerfer-Grundeinstellung (1,2%) auf die obere Fläche der lackierten Scheinwerferblende. Zur Reinigung und Einstellung der Scheinwerfer muß die Blende demontiert werden.

## Doppelscheinwerfersystem Mitsubishi Carisma

Mitsubishi Motors Deutschland Teile-Nr. Z 3119859

Bitte prüfen Sie vor Beginn der Montage den Kartoninhalt auf Vollständigkeit gemäß Teileliste und lesen Sie diese Montageanleitung sorgfältig durch.

### Teileliste

| Pos. | Artikelbezeichnung   | Menge |
|------|--|-------|
| 1    | Allgemeine Betriebsanleitung Nr. 90562                               | 1     |
| 2    | DSW- Halterung links, vormontiert mit Abblend- und Fernscheinwerfer  | 1     |
| 3    | DSW- Halterung rechts, vormontiert mit Abblend- und Fernscheinwerfer | 1     |
| 4    | DSW - Blende links   | 1     |
| 5    | DSW-Blende rechts  | 1     |
| 6    | Kabelbaum incl. 2 Relais   | 1     |
| 7    | Rändelschraube M 5 x 15  | 4     |
| 8    | Linsenschraube 4,2 x 16 mit Bund                                     | 2     |
| 9    | Sechskantschraube M 6 x 16   | 5     |
| 10   | Sechskantmutter M 8  | 2     |
| 11   | Sechskantmutter M 8 flach  | 2     |
| 12   | Gewindestift M 5 x 16  | 2     |
| 13   | Gewindestift M 8 x 30  | 2     |
| 14   | U-Scheibe 8 x 17   | 2     |
| 15   | U-Scheibe 6 x 15   | 12    |
| 16   | Kabelbinder  | 15    |
| 17   | Kabelschuh 6,3 mm blau   | 2     |
| 18   | Kabelschuh 4,8 mm  | 2     |
| 19   | Aufkleber für Scheinwerferjustierung                                 | 1     |

Folgende Artikel können als Ersatzteil einzeln nachbestellt werden:

| Pos. | Artikelbezeichnung  | Teile-Nr. |
|------|---|-----------|
| 1    | Abblendscheinwerfer   | 90510ET   |
| 2    | Fernscheinwerfer  | 90520ET   |
| 3    | Doppelscheinwerfer-Blende links incl. Befestigungsmaterial  | 13859DEBL |
| 4    | Doppelscheinwerfer-Blende rechts incl. Befestigungsmaterial | 13859DEBR |
| 5    | DSW-Halterung links incl. Scheinwerfer                      | 13859DEHL |
| 6    | DSW-Halterung rechts incl. Scheinwerfer                     | 13859DEHR |
| 7    | Kabelbaum incl. 2 Relais                                    | 904115ET  |



### Gültigkeit

Vergleichen Sie bitte in jedem Fall die KBA-Nummer der Kunststoffteile mit der KBA-Nummer in der beiliegenden ABE sowie die Typbezeichnung in der ABE mit der Typbezeichnung im Fahrzeugschein/-brief.

### Lackierhinweise:

**Prüfen Sie vor dem Lackieren die SW-Blenden am Fahrzeug auf Paßgenauigkeit und evtl. Beschädigungen.**

Die Hinterkanten der Lampenschächte können durch Schleifen der jeweiligen Einbauge der SW angepaßt werden.  
Die Scheinwerferblenden sind aus ABS hergestellt und in jeder Farbe dauerhaft lackierbar.

Beachten Sie die Verarbeitungshinweise der Lackhersteller zum Lackieren von Kunststoffteilen! Da es sich um ein Formteil aus ABS handelt, muß darauf geachtet werden, daß Decklack und Grundierung ausreichend mit Weichmacher elastifiziert werden.

Beim Lackieren sowie beim Trocknen müssen die Kunststoffteile so unterstützt werden, daß Verformungen vermieden werden.  
Die Kunststoffteile dürfen dabei für höchstens 30 Minuten einer Temperatur von maximal 60°C ausgesetzt werden.

### Beachten Sie bitte weiterhin:

#### 1. Beschlagen der Scheinwerfergläser

Moderne Scheinwerfer sind zur Vermeidung von Korrosion belüftet. Dies kann dazu führen, daß sich bei bestimmten Wetterbedingungen Kondenswasser innen an der Streuscheibe sammelt. Dieses verschwindet jedoch kurz nach dem Einschalten des Scheinwerfers.

Das Beschlagen der Scheinwerfergläser ist laut Angabe des Herstellers bauartbedingt und wirkt sich keinesfalls schädlich auf die Leistungsdauer des Scheinwerfers aus.

Ein Beschlagen der Streuscheibe ist aus diesem Grunde kein Anlaß zur Reklamation.

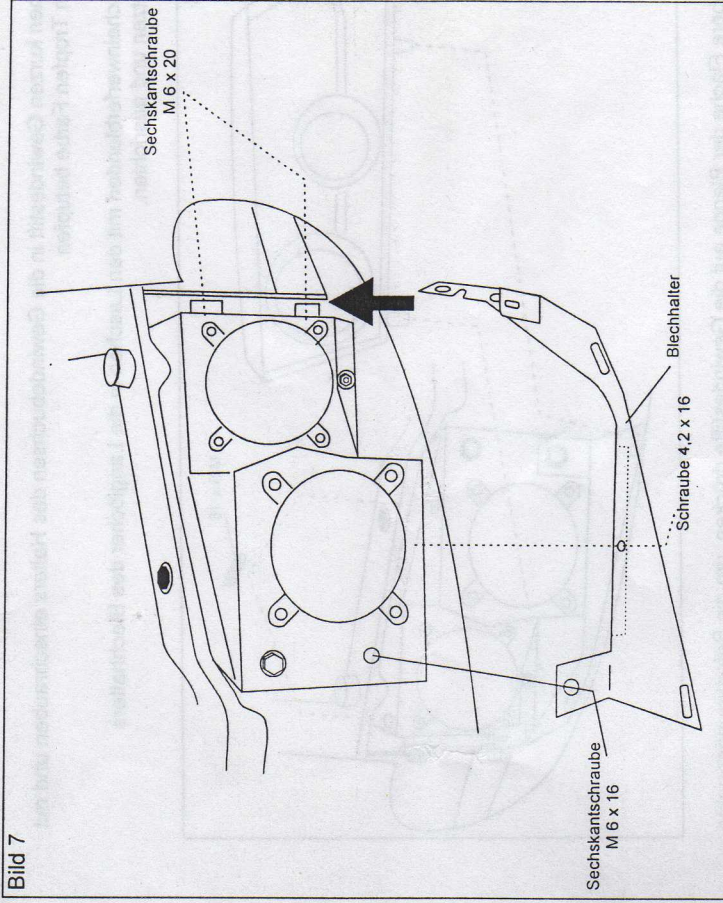
#### 2. Defekte oder beschädigte Scheinwerfer

Einzelne Scheinwerfer sind als Ersatzteile erhältlich. Sollte ein einzelner Scheinwerfer beschädigt werden oder einen Defekt aufweisen, kann dieser als Einzelteil ersetzt werden. Es braucht nicht der gesamte Halter ausgetauscht zu werden.

### 5. Montage der Blechhalter

Setzen Sie den Blechhalter zur Aufnahme der Scheinwerferblende gegen den DSW-Halter und schieben ihn außen zwischen Halter und Kotflügel.  
Verschrauben Sie den DSW-Halter mit den Befestigungsschrauben M 6 x 20 und M 6 x 16, wie in Bild 7 gezeigt.

Bild 7



Schließen Sie die Scheinwerfer an und richten Sie diese unter Verwendung eines Scheinwerfereinstellgerätes aus.

Der Schalter der Leuchtweitenregulierung muß auf 0 stehen.

Beim Justieren der unteren Einstellschraube des Hauptscheinwerfers halten Sie die Sechskantnüse mit einem Maulschlüssel SW 8 fest, um ein Mitdrehen zu vermeiden. Die Sechskantnüse ist durch die seitliche Öffnung im Halter erreichbar.

Bohren Sie mit einem 3 mm-Bohrer durch die untere Bohrung des Blechhalters in den DSW-Halter und schrauben eine Bundschraube 4,2 x 16 ein.



#### 4. Montage der DSW-Halter

Schrauben Sie das U-Profil und den Blechhalter vom DSW-Halter ab. Setzen Sie das U-Profil gegen das Frontblech, schieben ein oder zwei U-Scheiben 6 x 15 dazwischen und schrauben es mit den Sechskantschrauben M 6 x 16 fest.

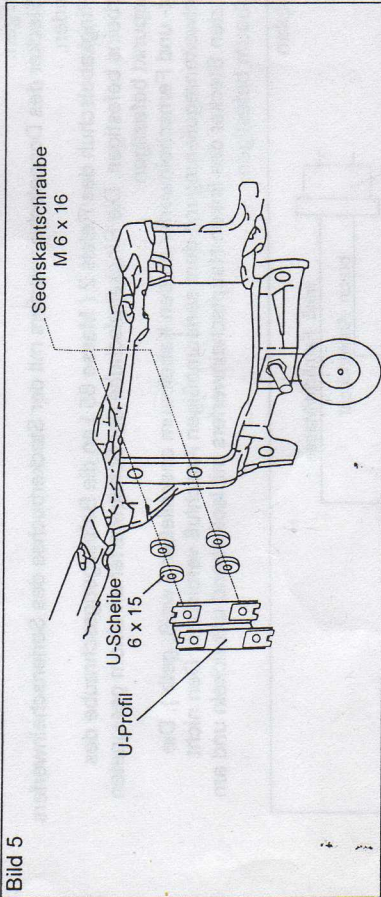


Bild 5

Setzen Sie den DSW-Halter unter die Quertraverse und schieben ihn mit der unteren Bohrung auf den Gewindestift der Hupebefestigung. Verschrauben Sie den DSW-Halter wie in Bild 6 gezeigt.

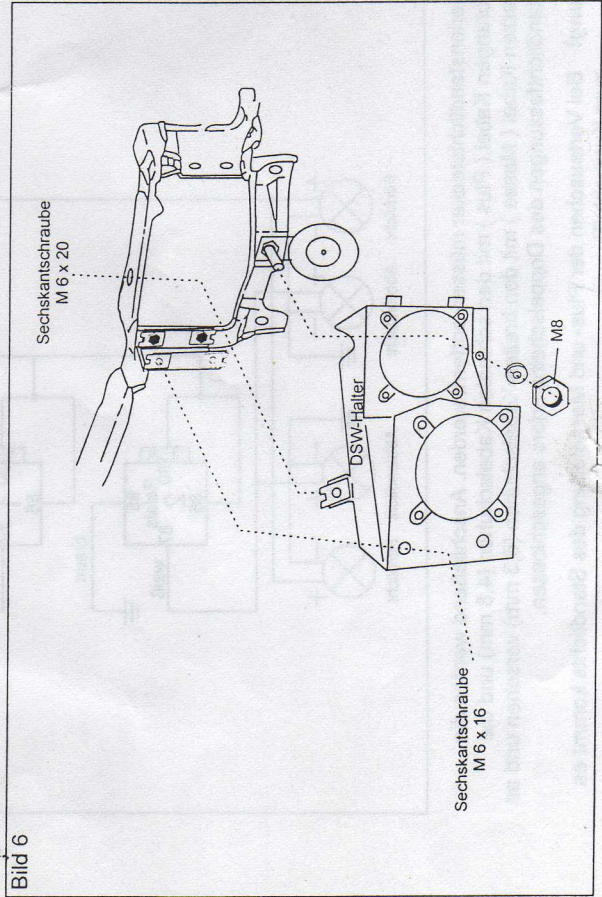


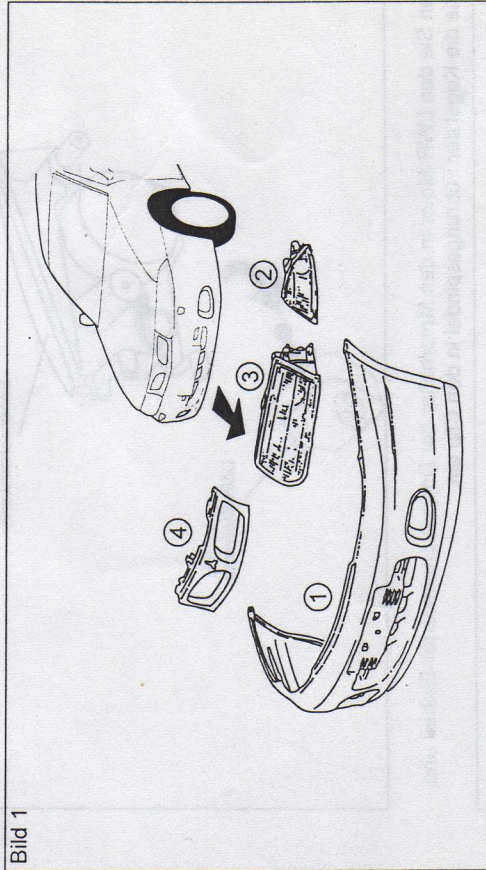
Bild 6

#### Montageanleitung

#### 1. Vorbereitungen am Fahrzeug

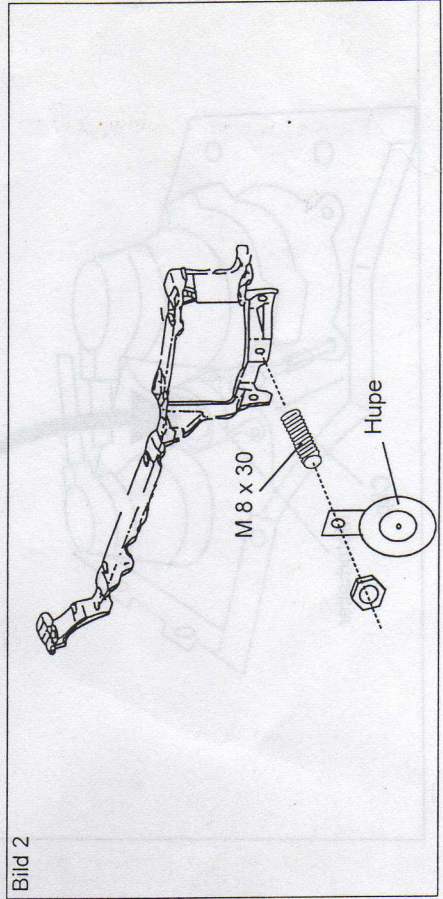
Demontieren Sie die Blinkleuchten, den Kühlergrill, die Stoßstange und die Serienscheinwerfer gemäß Werkstatthandbuch.

Bild 1



Demontieren Sie auf beiden Seiten die Hupe. Schrauben Sie jeweils einen Gewindestift M 8 x 30 in das Gewinde rechts und links ein. Die Hupen werden dann an den Gewindestiften mit einer flachen Mutter M8 senkrecht nach unten montiert. Der Verdrehschutz entfällt.

Bild 2





## 2. Montage des LWR-Stellmotors

Die LWR-Stellmotoren befinden sich an der Rückseite des Serienscheinwerfergehäuses.  
Drehen Sie den Motor links herum und ziehen die Führungsspindel mit einem Ruck aus dem Befestigungsclip.

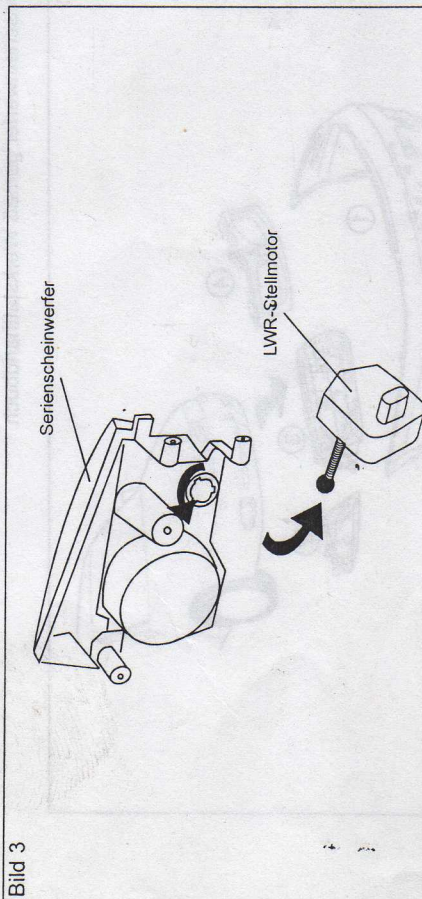


Bild 3

Montieren Sie den LWR-Motor in den Motorhalter der Doppelscheinwerfer-Einheit und rasten Sie die Kugel der Führungsspindel in den Clip ein

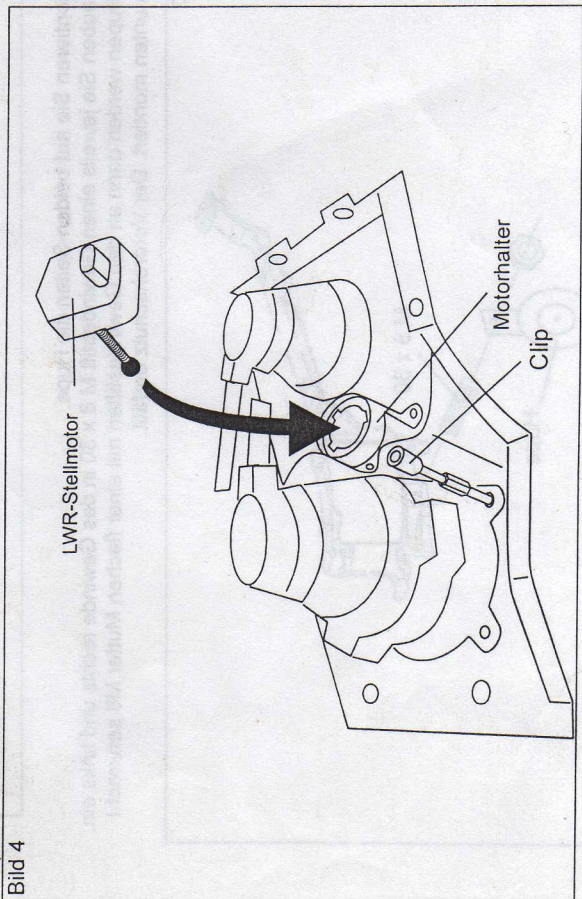


Bild 4

## 3. Elektromontage

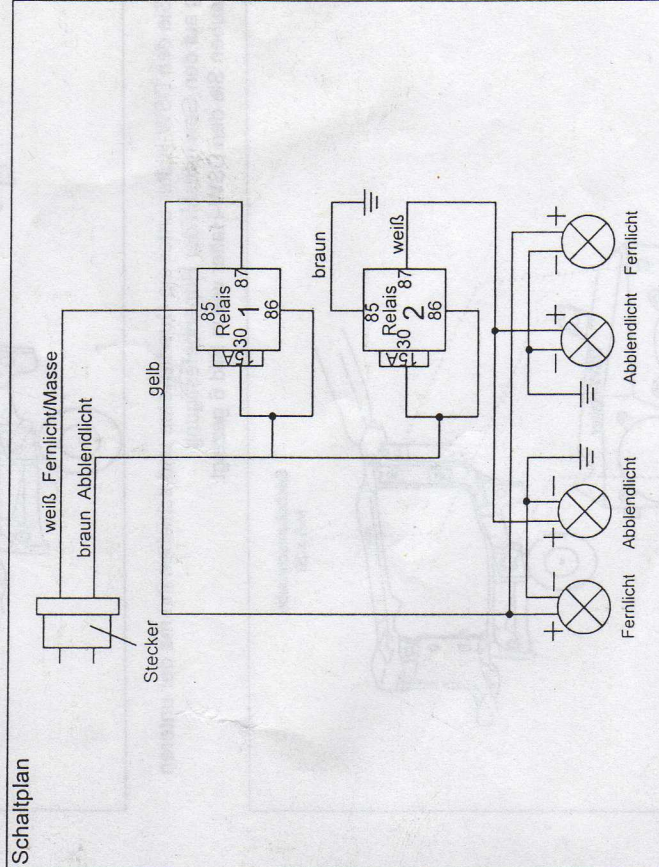
Den Kabelbaum im Motorraum spannungs- und scheuerfrei verlegen und mit Kabelbindern befestigen.

Die beiden Relais in Fahrtrichtung rechts am Federbeinodom befestigen. Hierzu den Relaishalter mit der Sechskantschraube M 6 x 16 an dem vorhandenen Gewinde befestigen.

Den Stecker des Doppelscheinwerfers mit der Steckerbuchse des Serienscheinwerfers verbinden.

Den Ringkabelschuh des Relais 2 ( Masse 85 ) an die Befestigungsschraube des Federbeins befestigen. Die Ringkabelschuhe der Scheinwerfer an einem geeigneten Massepunkt befestigen.

Haupt- und Fernscheinwerfer an den Kabelbaum anschließen ( weiß; gelb ). Die Leuchtweitenregulierung mit dem serienmäßigen Anschluss verbinden. Den nicht benutzten Stecker des linken Hauptscheinwerfers mit Isolierband umwickeln und am Kabelbaum befestigen.



Die Serienstandlichtstecker müssen entfernt werden. Anschließend werden die grün/orangen Kabel ( Plus ) mit den schmalen Kabelschuhen (4,8 mm) und die schwarzen Kabel ( Masse ) mit den breiten Kabelschuhen (6,3 mm) versehen und an die Standlichtfassungen des Doppelscheinwerfers angeschlossen.

**Achtung!** Bei Vertauschen der Plus- und Masseleitung des Standlichts kommt es zum Kurzschluss!